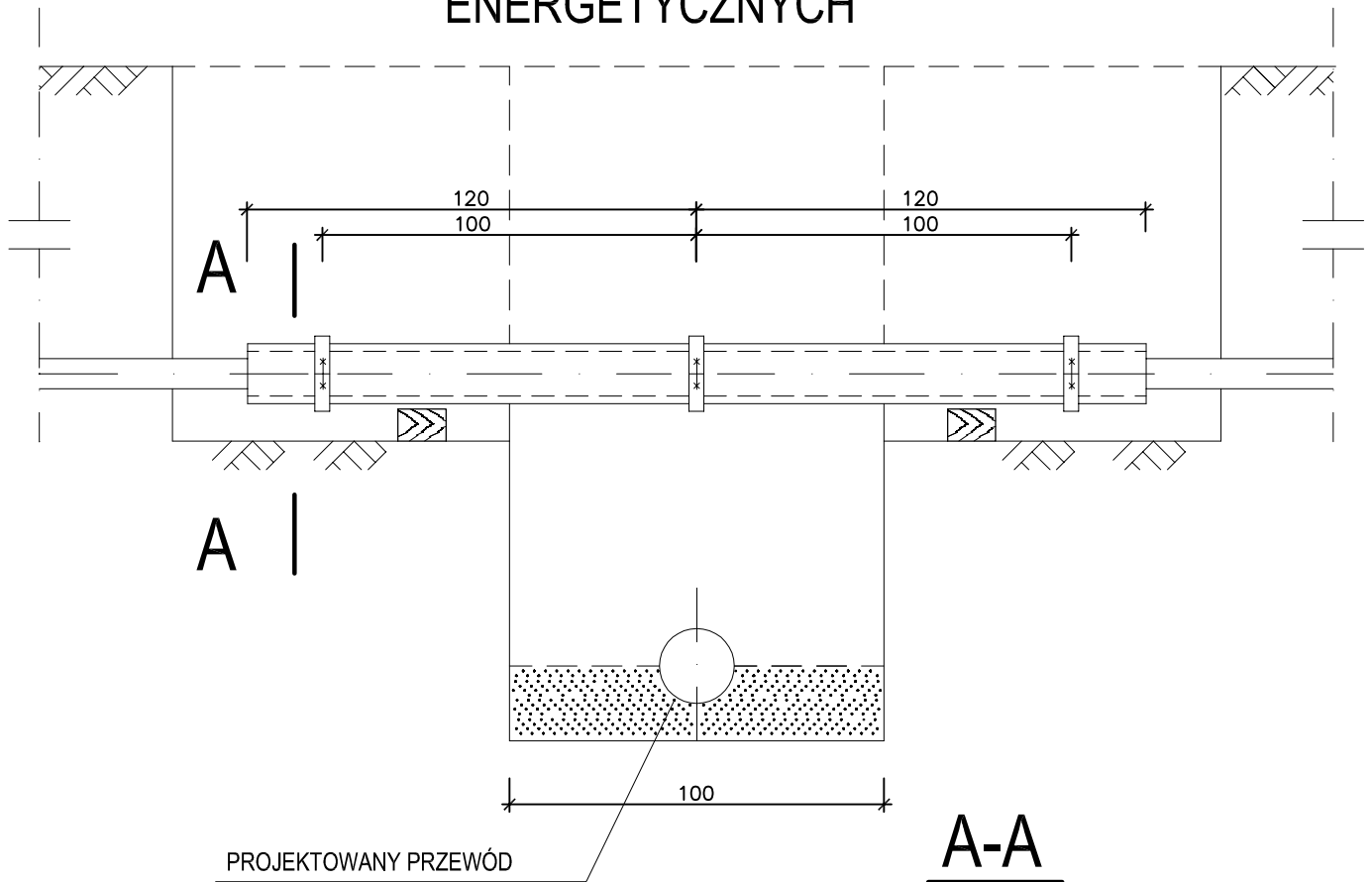


ZABEZPIECZENIE ISTNIEJĄCYCH KABLI ENERGETYCZNYCH



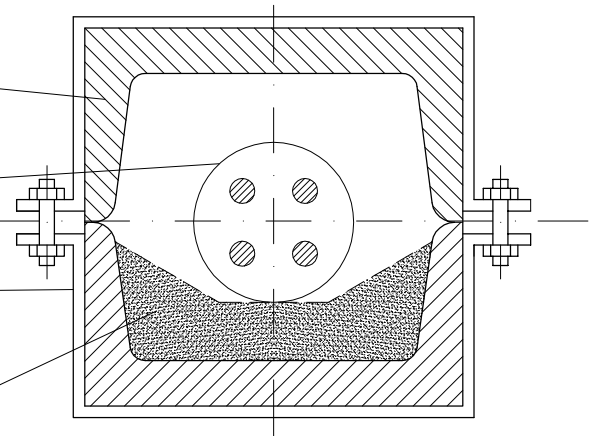
□ 100*50*6

KABEL ENERGETYCZNY

OBEJMA Z BEDNARKI

OCYNKOWANEJ

WYPEŁNIENIE PIASKIEM



UWAGA:

1. JAKO ZABEZPIECZENIE KABLI ENERGETYCZNYCH I TELEKOMUNIKACYJNYCH MOŻNA ZASTOSOWAĆ RÓWNIEŻ PUSTAKI KABLOWE WG PN-79/8976-78.

WYKONAWCA PROJEKTANT	PRACOWNIA PROJEKTOWA "PROMOCJA" Wałbrzych, ul. Basztowa 56/10 Tomasz Cmerek		
INWESTOR	GMINA WAŁBRZYCH, ZDKiUM 58-300 WAŁBRZYCH, UL. MATEJKI 1		
PROJEKT	PRZEBUDOWA SKRZYŻOWANIA ul. Jana Pawła II - ul. Kasztelanska w Wałbrzychu		
TYTUŁ RYSUNKU	Zabezpieczenie istniejących kabli energetycznych	Skala 1:20	Data 09.2013r.
BRANŻA SANITARNA	mgr inż. Mirosława Szewc	Uprawnienia bud. nr 671/01/DUW	Podpis Nr rzn. IS-03
		Uprawnienia bud.	Podpis