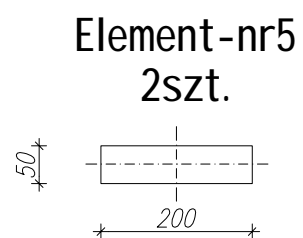
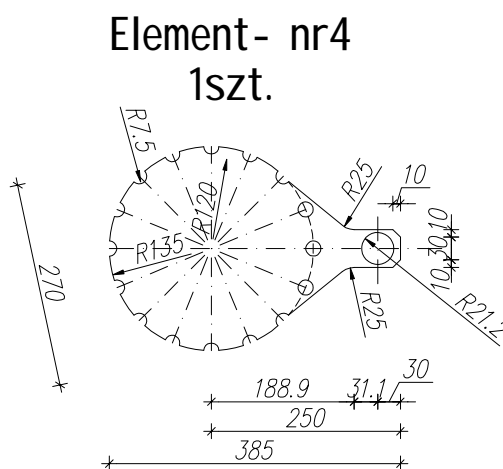
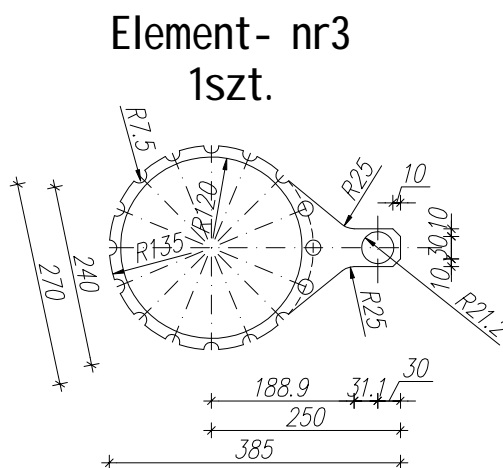
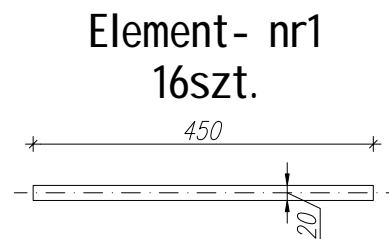
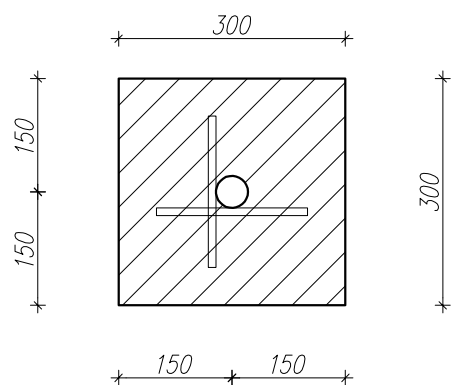
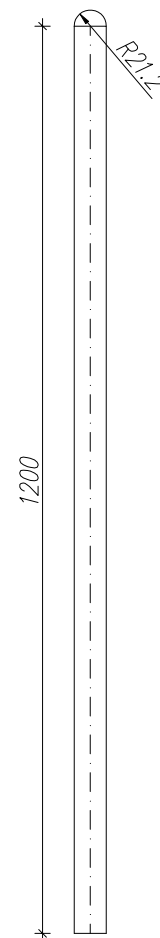


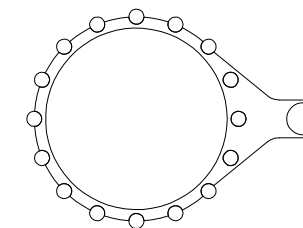
B-B



Element- nr2  
1szt.



WIDOK Z GÓRY



## ZESTAWIENIE ELEMENTÓW STAL S235JRH

- ELEMENT NR 1 - rura 20x1.5 - 16szt.
- ELEMENT NR 2 - rura 42.4x2 - 1szt.
- ELEMENT NR 3 - blacha gr. 5mm - 1szt.
- ELEMENT NR 4 - blacha gr. 5mm - 1szt.
- ELEMENT NR 5 - blacha gr. 5mm - 2szt.

gotowy kosz ocynkować  
ogniowo

beton fundamentów  
C15/20

PRZEDSIĘBIORSTWO PROJEKTOWANIA  
I REALIZACJI BUDOWLI INŻYNIERSKICH  
TOMASZ MACIOŁEK  
58-301 WAŁBRZYCH, ul. Harcerska 4 tel, 602 28 71 71, e-mail: [tomasz.maciolek@gmail.com](mailto:tomasz.maciolek@gmail.com)

INWESTYCJA: Przebudowa wiaduktu w ciągu ulicy Ch. De Gaulle'a wraz z przebudową odcinków dojazdowych o łącznej długości około 800 m

STADIUM: Projekt wykonawczy

TYTUŁ: MAŁA ARCHITEKTURA-KOSZ NA ŚMIECIE

	Imię i Nazwisko	Nr uprawnień	Branża	Funkcja	Data	Podpis
OPRACOWALI	mgr inż. Tomasz Maciołek	NBGP V-7342/3/27/96	Mostowa	Projektant	2016.03.16	
	mgr inż. Artur Ślusarczyk	LBS/0001/P00M/06	Mostowa	Sprawdzający	2016.03.16	
	Kod dok.	Data wydania 2016.03.16	Wydanie 03	Skala 1:10/2.5	Nr rysunku A/02	