

PARAMETRY TECHNICZNE OPRAWY DEKORACYJNEJ W TECHNOLOGII LED

PARAMETRY KONSTRUKCYJNE

- materiał korpusu –aluminium malowane proszkowo
- materiał klosza – szkło hartowane
- montaż na słupie o średnicy $\varnothing 60\text{mm}$
- stopień odporności klosza na uderzenia mechaniczne – IK08
- szczelność komory optycznej – IP66
- szczelność komory elektrycznej – IP66
- wygląd, styl i wielkość oprawy podobny do rysunków zamieszczonych poniżej

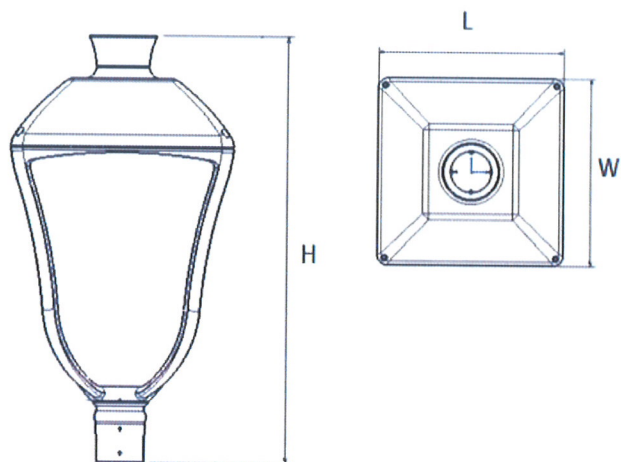
PARAMETRY ELEKTRYCZNE I FUNKCJONALNOŚĆ

- moc maksymalna uwzględniające wszystkie straty – 26W
- znamionowe napięcie pracy – 230V/50Hz
- ochrona przed przepięciami – 10kV
- klasa ochronności elektrycznej: I lub II zgodnie z projektem elektrycznym
- układ zasilający umożliwiający sterowanie sygnałem 1-10V lub DALI

PARAMETRY OŚWIETLENIOWE I POTWIERDZENIA

- rodzaj źródła światła – LED
- minimalny strumień świetlny źródeł światła – 3300lm
- zakres temperatury barwowej źródeł światła – 3800K-4200K
- utrzymanie strumienia świetlnego w czasie: 90% po 100 000h (zgodnie z IES LM-80 - TM-21)
- wartości wskaźnika udziału światła wysyłanego ku górze (ULOR) zgodne z Rozporządzeniem WE nr 245/2009
- dane fotometryczne oprawy zamieszczone w programie komputerowym pozwalającym wykonać obliczenia parametrów oświetleniowych
- w przypadku zastosowania rozwiązań zamiennych należy dostarczyć źródłowe pliki obliczeniowe
- różnica danych fotometrycznych proponowanej oprawy równoważnej nie powinna być większa niż $\pm 5\%$ w stosunku do podanych poniżej
- sprawność układu optycznego nie mniejsza niż podana poniżej
- oprawa posiada deklarację zgodności WE i certyfikat akredytowanego ośrodka badawczego potwierdzający deklarowane zgodności, np. ENEC

PRZYKŁADOWE ZDJĘCIA, WYMIARY I KRZYWA FOTOMETRYCZNA



W	L	H
373mm	373mm	704mm

